

Plazmavágó- pisztoly PSB 60 S / 121 S léghűtéses



Minden feladatra a megfelelő BINZEL hegesztőpisztolyt.

A BINZEL hegesztőpisztolyok a legmodernebb technikát és minőséget garantálják a különböző hegesztési feladatok elvégzéséhez. Valamennyi hegesztőpisztoly kialakítása, felépítése a legpróbb részletekig jól átgondolt és megtervezett, így a pontos munkavégzés segíti.

Különleges jellemzők:

- optimális hűtés
-magas értékállóság
- könnyű, és flexibilis
kábelkötegek
-fáradtságmentes munka
- robosztus felépítés
-hosszú élettartam

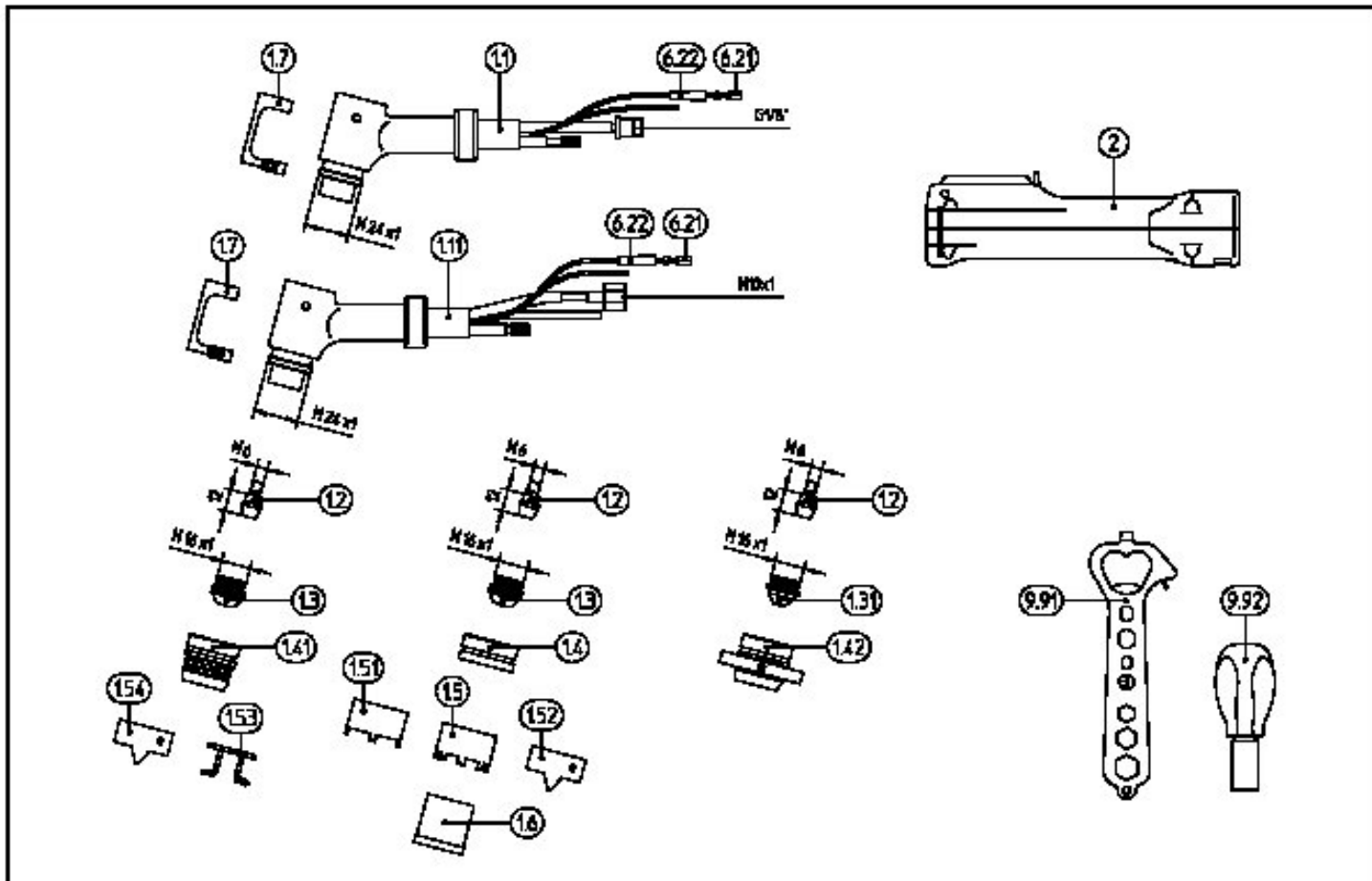
Műszaki adatok : EN 50 192 szerint: PSB 60 S / PSB 121 S

Terhelhetőség : 35% B.I.:60A DC/100A DC
Gázellátás: Plazma-és hűtőgáz
Max. bemeneti nyomás: :5 - 6 bar
Szükséges árammennyiség : 150 l / perc
Plazmagáz
Max. bemeneti nyomás: :3,5 - 4,5 bar
Szükséges árammennyiség : 15 l / perc
Hűtőgáz
Max. bemeneti nyomás: :5,5 - 7 bar
Szükséges árammennyiség : 150 l / perc
Gázutánfolyási idő : kb.: 60sec./ 60 sec.
Gyújtófeszültség: 7kV / 7 kV
Vágóteljesítmény: max: 15mm/ max. 40mm
Anyagtól-géptől függően

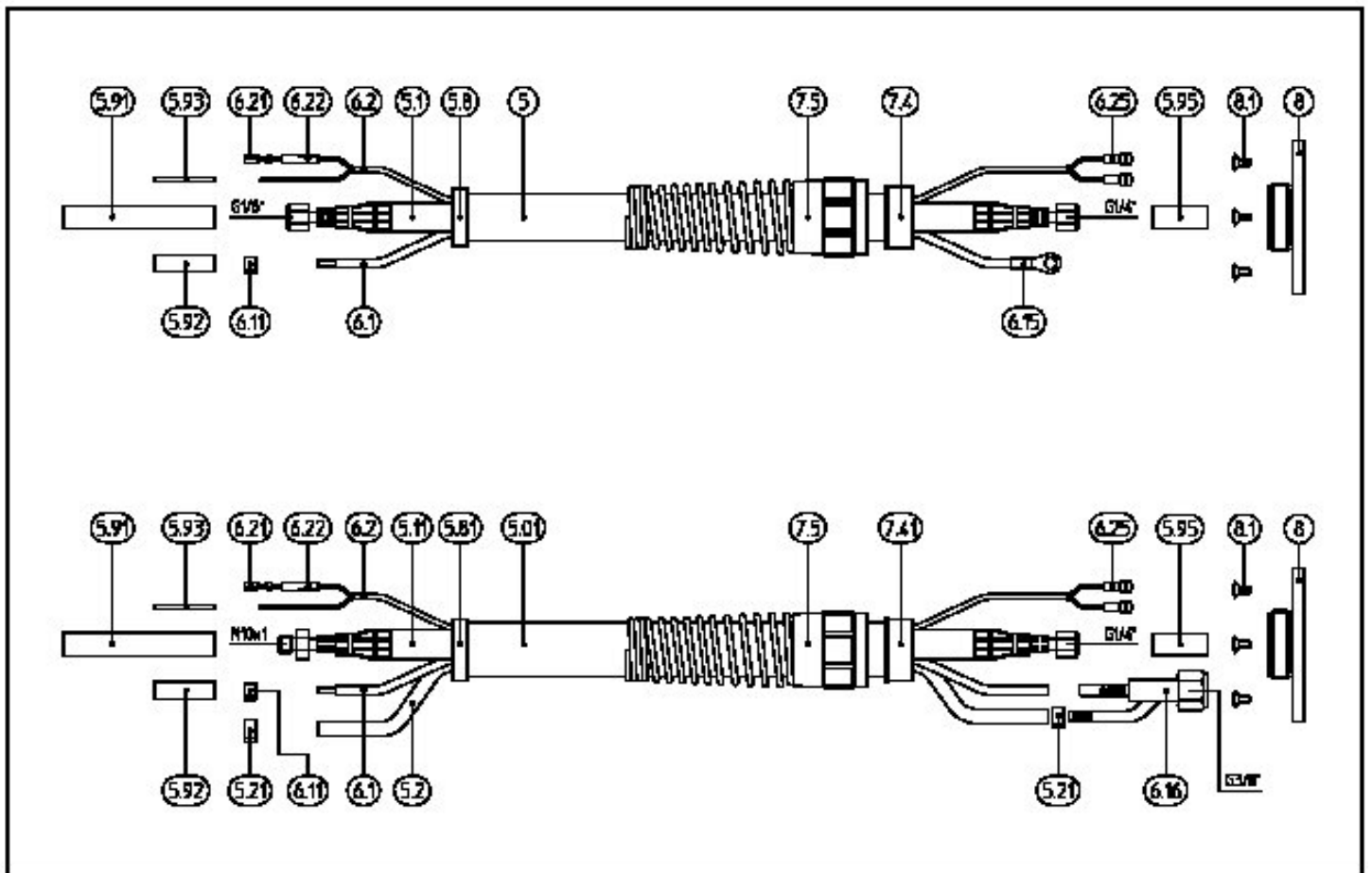
Típus	Megnevezés	4,00 m hosszú	6,00 m hosszú
		Rendelési szám	Rendelési szám
PSB 60 S	Egygázás/ rugótartóval és rugóval	745.0051	745.0038
PSB 121 S	Kétegázás/rugótartóval sarokfűvőkával	747.0078	747.0075
AUT-PSB 60 L	Egygázás/ rugótartóval		745.0025
AUT-PSB 121 L	Kétegázás/ rugótartóval		747.0010
ROBO-PSB 121L	Kétegázás/ rugótartóval		747.0011

A tökéletes vágást és hegesztést a
BINZEL PONT garantálja

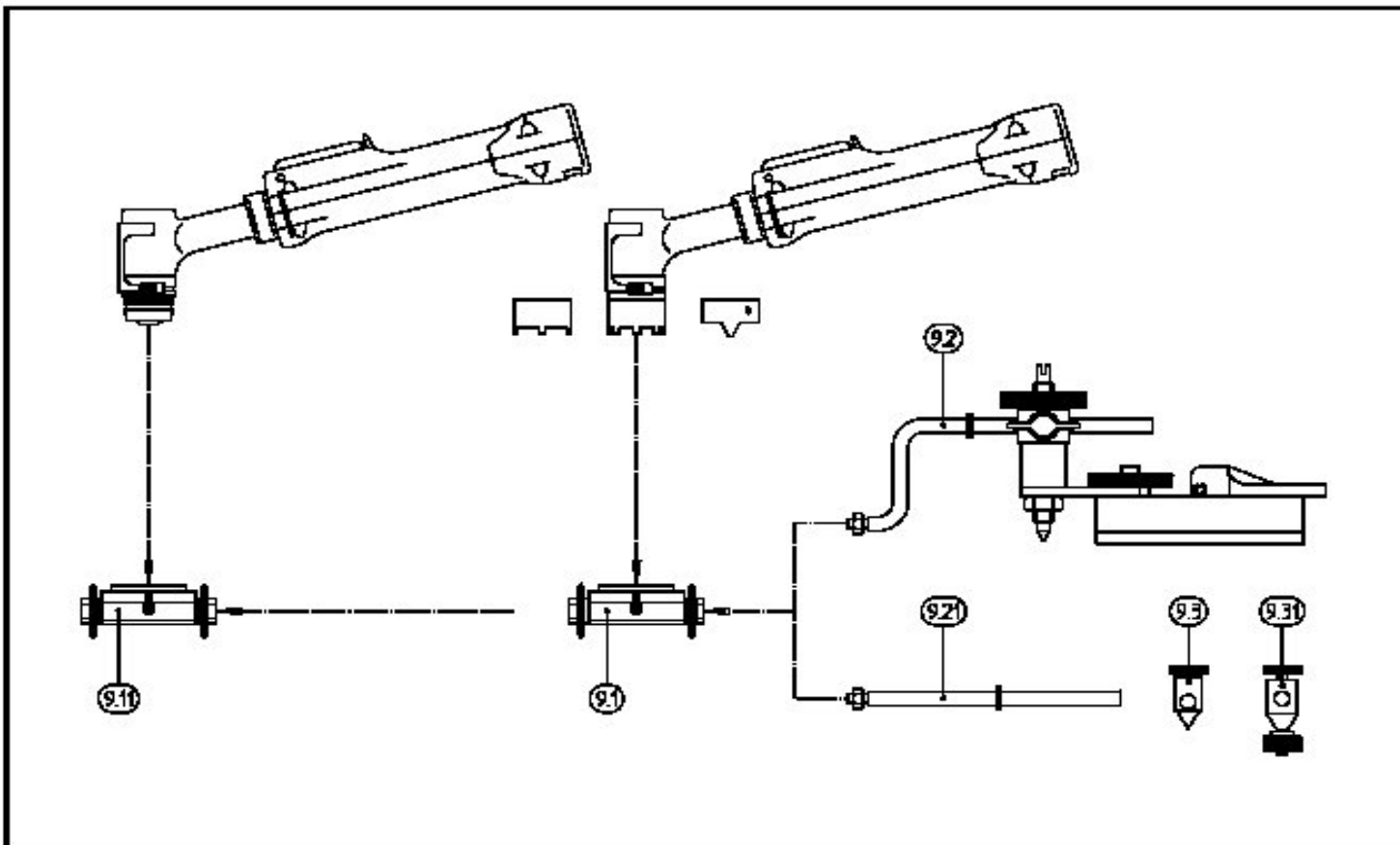




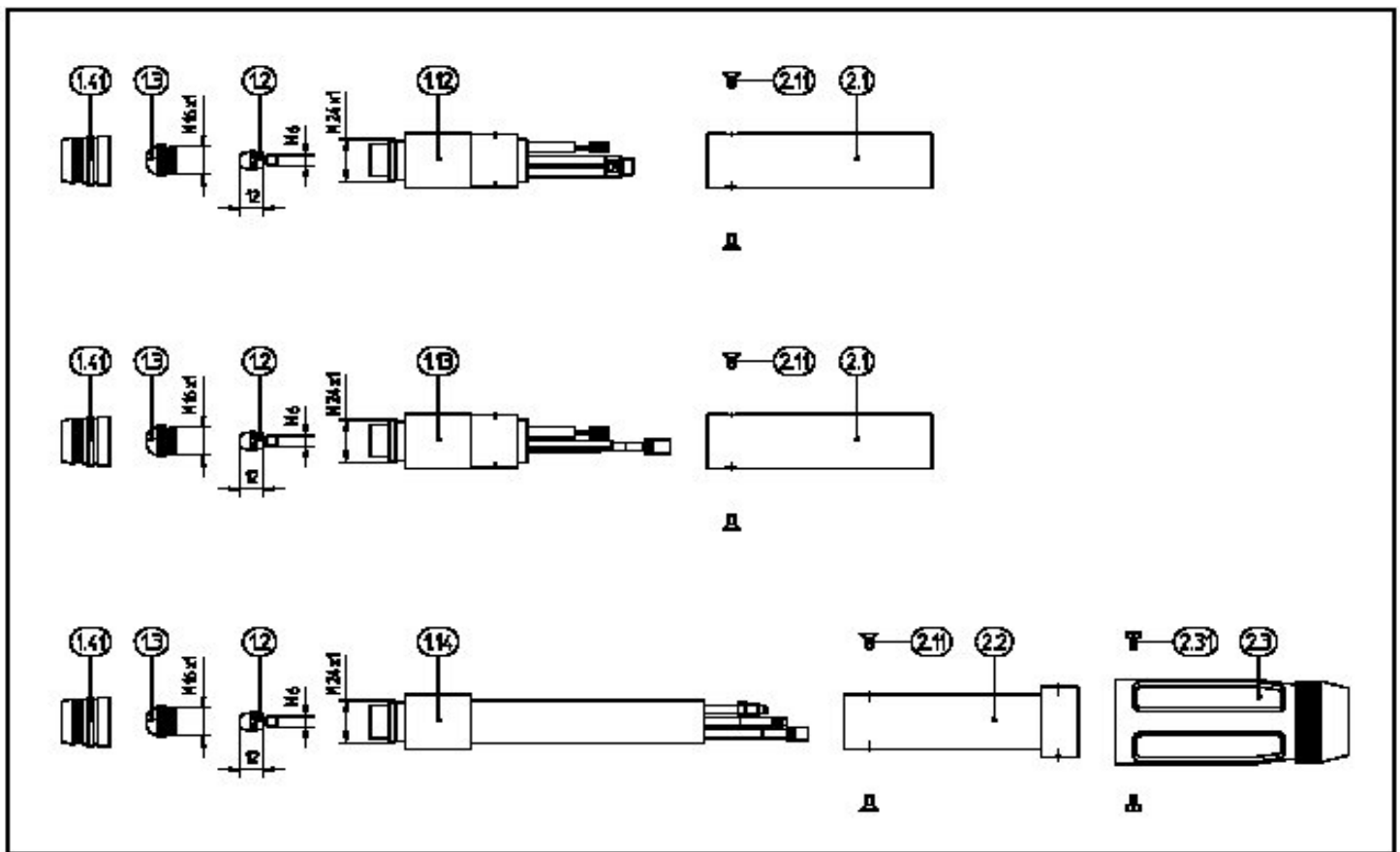
Alkatrész csoport	Tétel	Megnevezés	Adatok	Rendelési szám
Pisztolyfej Kézi vágópisztoly	1,1	Pisztolyfej PSB 60 S		745.0035
	1.11	Pisztolyfej PSB 121 S		745.0136
Kopó alkatrészek	1.2	Elektróda		743.0441
	1.3	Plazmafúvóka Ø 1,0 mm		743.0122
		Plazmafúvóka Ø 1,3 mm		743.0142
		Plazmafúvóka Ø 1,5 mm		743.0132
		Plazmafúvóka Ø 1,8 mm		743.0209
		Plazmafúvóka Ø 2,0 mm		743.0355
	1.31	Plazmafúvóka Ø 1,0 mm 30° -os készülékhez		743.0202
		Plazmafúvóka Ø 1,3 mm 30° -os készülékhez		743.0261
		Plazmafúvóka Ø 1,5 mm 30° -os készülékhez		743.0203
		Plazmafúvóka Ø 1,8 mm 30° -os készülékhez		743.0262
	1.4	Távtartó hüvely		743.0125
	1.41	Rugótartó		743.0131
	1.42	Rugótartó kpl. élbetöréshez		743.0114
	1.5	Fúvóka		743.0127
	1.51	Fúvóka		743.0170
1.52	Sarokfúvóka		743.0168	
1.53	Rugó		743.0149	
1.54	Rugó kpl. (rugótartóhoz)		743.0267	
1.6	Térközfúvóka tartó		743.0126	
1.7	Biztosítóbilincs kpl.		743.0407	



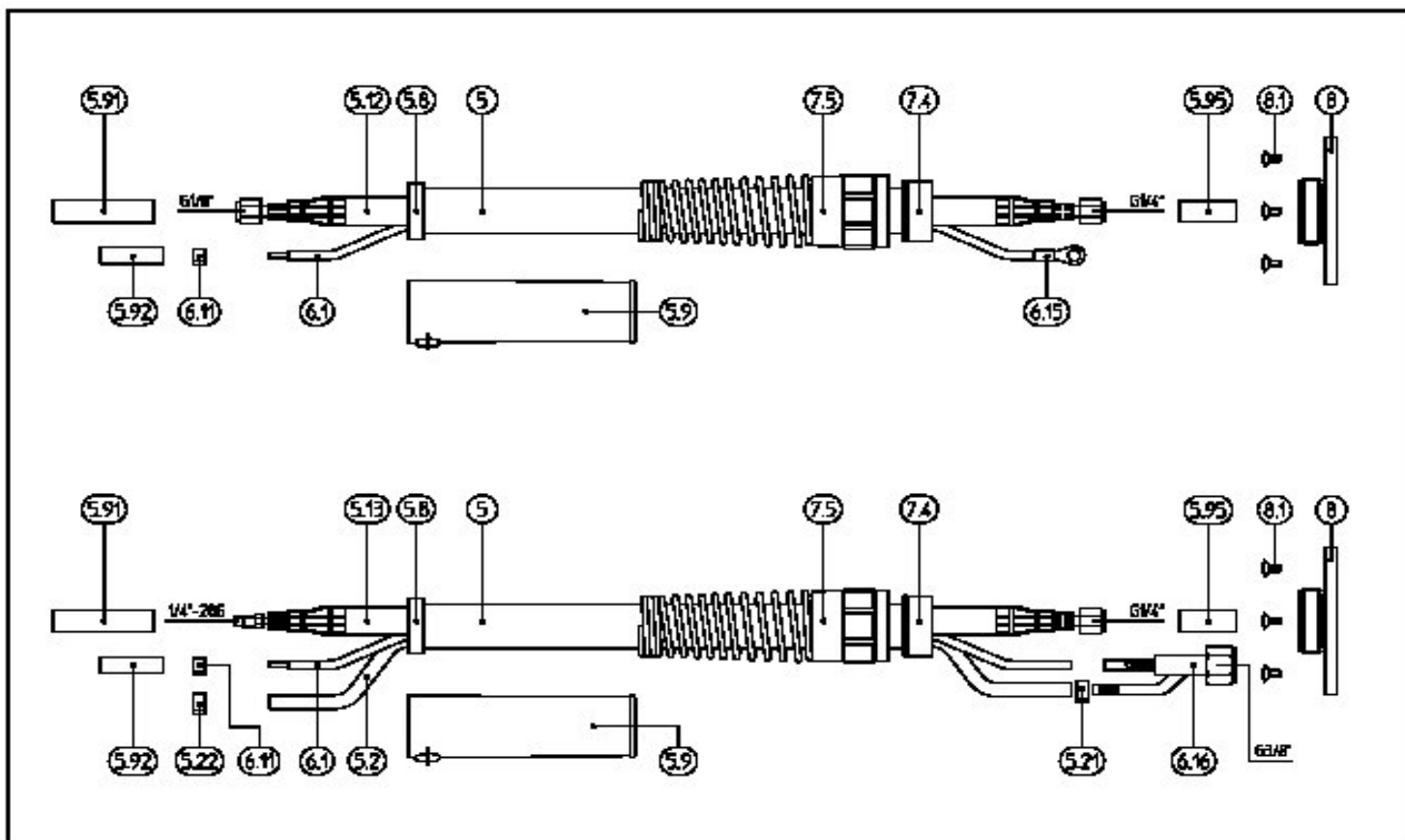
Alkatrész csoport	Tétel	Megnevezés	Adatok	Rendelési szám
Fogantyú	2	Fogantyú kpl.		743.0038
Kábelköteg	5	Külső cső Ø 18x1,5	/méter	105.0056
	5.01	Külső cső Ø 20x1,5	/méter	105.0005
	5.1	Plazma-Bikox 1; 4,00m-hez	PSB60S	117.0024
		Plazma-Bikox 1; 6,00m-hez	PSB60S	117.0020
	5.11	Plazma-Bikox 1; 4,00m-hez	PSB121S	117.0033
		Plazma-Bikox 1; 6,00m-hez	PSB121S	117.0004
	5.2	PVC-cső Ø 3x1,5	/méter	102.0124
	5.21	Szorítóbilincs Ø 9,5 mm-es betétgyűrűvel		173.0001
	5.8	Törésgátló		400.0099
	5.81	Törésgátló		400.0101
	5.91	Zsugortömlő Ø 12,70 mm	/méter	104.0009
	5.92	Zsugortömlő Ø 9,50 mm	/méter	104.0006
	5.93	Zsugortömlő Ø 2,38 mm	/méter	104.0002
	5.95	Tömlő Ø 10x1		752.0908
	6.1	Ütközőkábel	/méter	100.0074
6.11	Szorítóbilincs Ø 7,5 mm		171.0001	
6.15	Kábelsaru		175.0039	
6.16	Áramcsatlakozó G 3/8		743.0329	
6.2	Vezérlőkábel 2 pólusú	/méter	100.0099	



Alkatrész csoport	Tétel	Megnevezés	Adatok	Rendelési szám
Kábelköteg	6.21	Kábelsaru		175.0022
	6.22	Szigetelőhüvely, kábelsaruhoz		400.0119
	6.25	Kábelsaru		175.0049
	7.4	Húzásgátló NW 21-hez		400.0409
	7.41	Húzásgátló NW 23-hoz		400.0507
	7.5	Törésgátló rugó NW 25-höz		500.0234
	Tartozékok	8	Karima	
8.1		Süllyesztett fejű csavar M6x16		009.0196
9.1		Csapágyazott vágókocsi, (távtartó fűvókához)		743.0049
9.11		Csapágyazott vágókocsi, (rugótartóhoz)		742.0027
9.2		Körvezeték kpl.		743.0344
		Tartozékai:		
		Alacsony nyomású tartó		743.0050
		Körvezeték		743.0051
		Oszlop kpl. hajlított; 500,0 mm hosszú		743.0052
9.21		Oszlop kpl. ; 250,0 mm hosszú		743.0345
		Oszlop kpl. ; 440,0 mm hosszú		743.0346
9.3	Oszloptartó körzőhegygel		743.0342	
9.31	Menetes oszloptartó		743.0343	
9.91	Többcélú kulcs		191.0015	
9.92	Elektródakulcs		743.0064	



Alkatrész csoport	Tétel	Megnevezés	Adatok	Rendelési szám
Pisztolyfej AUT- és ROBO- Vágópisztoly	1.12	Pisztolyfej AUT-PSB 60 L		745.0021
	1.13	Pisztolyfej AUT-PSB 121 L		747.0005
	1.14	Pisztolyfej ROBO-PSB 121 L		747.0007
Kopó alkatrészek	-Lásd kézi vágópisztolyok-			
Markolat	2.1	Markolat cső AUT		743.0211
	2.11	Süllyesztett fejű csavar		009.0186
	2.2	Külső cső, ROBO		743.0157
	2.3	Markolat cső, ROBO		400.0136
	2.31	Hengerfejű csavar M4x6		000.0552
	Kábelköteg	5	Külső cső Ø 18x1,5	/méter
5.12		Plazma-Bikox 1 (AUT-PSB 60 L)	6,00m	117.0020
5.13		Plazma-Bikox 1 (AUT/ROBO-PSB121L)	6,00m	117.0010
5.2		PVC-cső Ø 3x1,5	/méter	102.0124
5.21		Szorítóbilincs Ø 9,5 mm-es betétgyűrűvel		173.0001
5.22		Szorítóbilincs Ø 8,7 mm		171.0002
5.8		Törésgátló		400.0099
5.9		Törésgátló		743.0216
5.91		Zsugortömlő Ø 12,70 mm	/méter	104.0009
5.92		Zsugortömlő Ø 9,50 mm	/méter	104.0006
5.95	Tömlő Ø 10x1		752.0908	



Alkatrész csoport	Tétel	Megnevezés	Adatok	Rendelési szám
Kábelköteg	6.1	Ütköző kábel	/méter	100.0074
	6.11	Szorítóbilincs Ø 7,5 mm		171.0001
	6.15	Kábelsaru		175.0039
	6.16	Áramcsatlakozó G 3/8		743.0329
	7.4	Húzásgátló NW 21-hez		400.0409
	7.5	Törésgátló rugó NW 25		500.0234
Tartozékok	8	Karima		500.0192
	8.1	Süllyesztett fejű csavar M6x16		009.0196
		Szűrős kondenzvíz-kiválasztó		743.0384
		Tartalék szűrő		743.0294

VIGYÁZAT! BIZTONSÁGI ELŐÍRÁS :

A pisztolyon bármilyen szerelést csak áramtalanítás után szabad megkezdeni, beleértve a kopóalkatrész-cserét is!

A tökéletes vágást és hegesztést a
BINZEL PONT garantálja.

