

# Plazmavágó- pisztoly

PSB 31 KZS /  
PSB 31 HFS /  
PSB 31 KKS ,  
léghűtéses



## Minden feladatra a megfelelő BINZEL hegesztőpisztolyt.

A BINZEL hegesztőpisztolyok a legmodernebb technikát és minőséget garantálják a különböző hegesztési feladatok elvégzéséhez. Valamennyi hegesztőpisztoly kialakítása, felépítése a legapróbb részletekig jól átgondolt és, megtervezett így a pontos munkavégzést segíti.

Különleges jellemzők:

- optimális hűtés  
-magas értékállóság
- könnyű, és flexibilis  
kábelkötegek  
-fáradtságmentes munka
- robosztus felépítés  
-hosszú élettartam

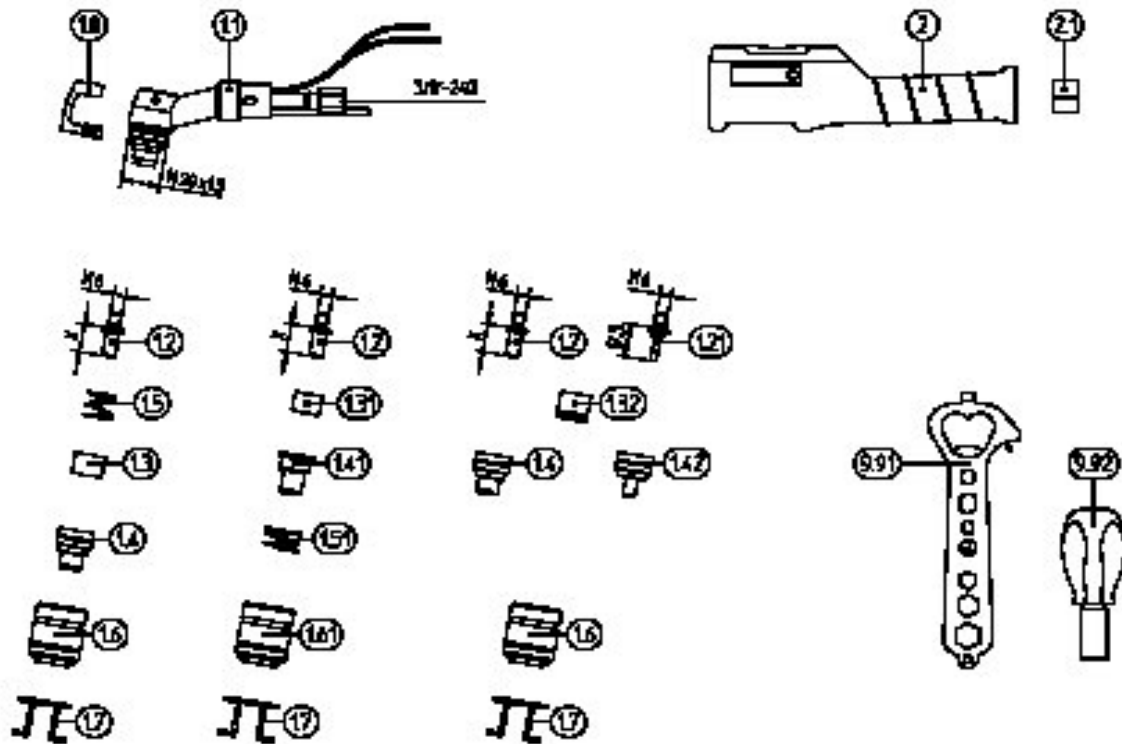
**Műszaki adatok : EN 50 192 szerint:**  
**PSB 36 KZS / BSB 31 HFS / PSB 31 KKS**  
Terhelhetőség : 60% B.I. -nél : 30 A DC

Gázellátás: Plazma-és hűtőgáz  
Max. bemeneti nyomás: 3,5-4,5 bar  
Szükséges árammennyiség : 130 l / perc  
Gázutánfolyási idő : kb.: 60 sec.  
Gyújtófeszültség: 7 kV  
Vágóteljesítmény: max: 10mm,  
Anyagtól-géptől függően

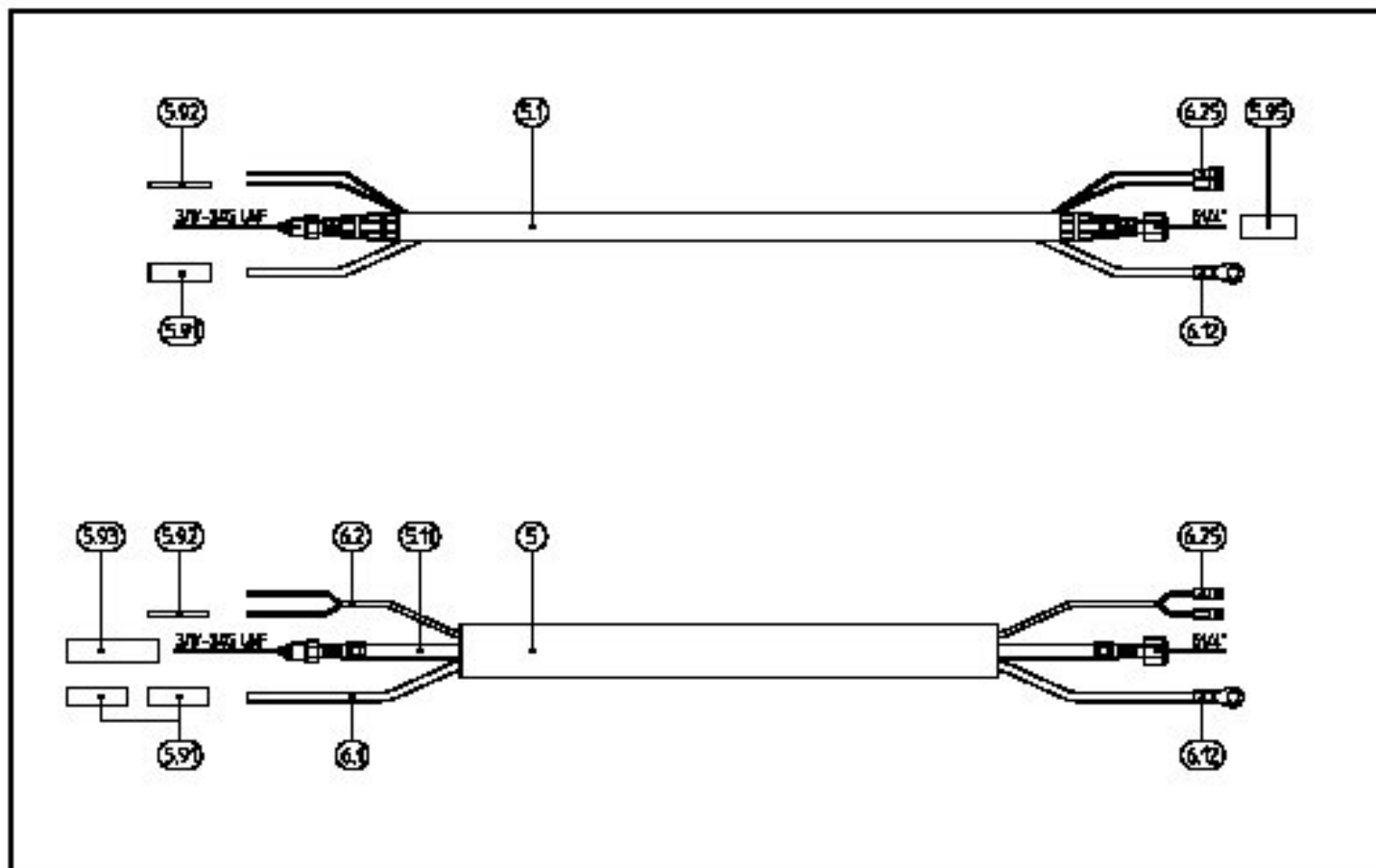
Típus	Megnevezés	4,00 m hosszú Rendelési szám	6,00 m hosszú Rendelési szám
PSB 31 KZS	Egygázás érintkező gyújtással	742.0046	742.0087
PSB 31 KZS	Egygázás érintésmentes gyújtással	742.0109	742.0134
PSB 31 KZS	Egygázás rövidzárlati gyújtással	742.0135	742.0136

A tökéletes vágást és hegesztést a  
BINZEL PONT garantálja

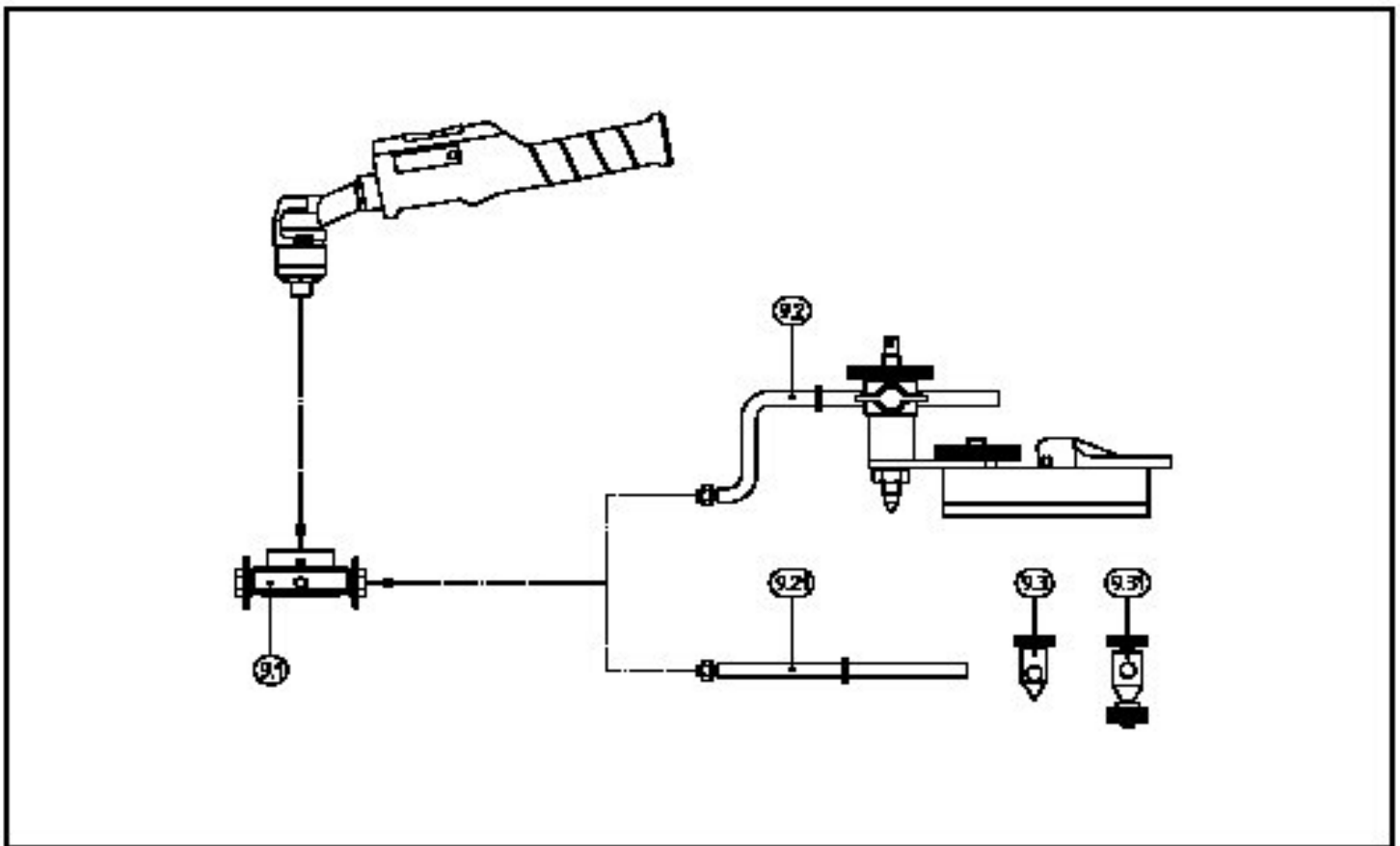




Alkatrész csoport	Tétel	Megnevezés	Adatok	Rendelési szám
<b>Pisztolyfej</b>	1,1	Pisztolyfej PSB 31 S		742.0104
<b>Kopó alkatrészek</b>	1.2	Elektróda 15,0 mm		742.0015
		Elektróda 15,5 mm Standard		742.0016
	1.21	Elektróda, hosszú PSB 31 HFS-hez		744.0064
	1.3	Rugós hüvely PSB 31 KZS-hez		742.0025
	1.31	Szigetelő hüvely PSB 31 KKS-hez		742.0082
	1.32	Szigetelő hüvely PSB 31 HFS-hez		742.0038
	1.4	Plazmafűvóka Ø 1,0 mm PSB 31KZS / PSB 31 HFS		742.0011
		Plazmafűvóka Ø 1,2 mm PSB 31KZS / PSB 31 HFS		742.0026
	1.41	Plazmafűvóka Ø 1,0 mm PSB 31KKS		742.0083
		Plazmafűvóka Ø 1,2 mm PSB 31KKS		742.0105
	1.42	Plazmafűvóka Ø 1,0 mm vékony, PSB 31 HFS		742.0030
	1.5	Rugó PSB 31 KZS -hez		744.0024
	1.51	Rugó PSB 31 KKS -hez		742.0084
	1.6	Védősapka PSB 31 KZS / PSB 31 HFS -hez		742.0004
	1.61	Védősapka PSB 31 KKS -hez		742.0086
	1.7	Szorítógyűrű		742.0089
	1.8	Biztosító bilincs kpl.		742.0099



Alkatrész csoport	Tétel	Megnevezés	Adatok	Rendelési szám
<b>Fogantyú</b>	2	Fogantyú		742.0044
	2.1	Hüvely PSB 31 KZS / PSB 31 KKS -hez		002.0064
		Hüvely PSB 31 HFS -hez		742.0185
		Nyomógomb		185.0010
<b>Kábelköteg</b>	5	Külső cső Ø 16x1,25 PSB 31 HFS -hez	/méter	110.0018
	5.1	Bikox 8; 4 pólusú , PSB 31 KZS / PSB 31 KKS	4,00m	189.0001
		Bikox 8; 4 pólusú , PSB 31 KZS / PSB 31 KKS	6,00m	189.0004
	5.11	Áramkábel PSB 31 HFS	4,00m	116.0470
		Áramkábel PSB 31 HFS	6,00m	116.0472
	5.91	Zsugortömlő Ø 6,40 mm	/méter	104.0012
	5.92	Zsugortömlő Ø 2,38 mm	/méter	104.0002
	5.93	Zsugortömlő Ø 12,70 mm	/méter	104.0009
	5.95	PVC-cső 16x2 mm	/méter	110.0024
	6.1	Ütköző kábel PSB 31 HFS	/méter	100.0074
	6.12	Kábelsaru M6 szigetelt		175.0039
6.2	Vezérlőkábel 2 pólusú PSB 31 HFS	/méter	100.0099	
6.25	Kábelsaru		175.0049	



Alkatrész csoport	Tétel	Megnevezés	Adatok	Rendelési szám
<b>Tartozék</b>	9.1	Vágókocsi 3PSB		742.0187
	9.2	Körvezeték kpl. tartozékai:		743.0344
		Kisnyomású tartó		743.0050
		Körvezeték		743.0051
		Oszlop kpl. 500,0 mm hosszú hajlított		743.0052
	9.21	Oszlop kpl. 250,00 mm hosszú		743.0345
		Oszlop kpl. 440,00 mm hosszú		743.0346
	9.3	Oszloptartó, körzőhegygel		743.0342
	9.31	Menetes oszloptartó		743.0343
	9.91	Többcélú kules		191.0015
9.92	Elektróda kules		743.0064	

**VIGYÁZAT! BIZTONSÁGI ELŐÍRÁS :**

Minden kopó alkatrész cseréje, ill. hasonló munkák előtt áramtalanítani kell!

A tökéletes vágást és hegesztést a  
BINZEL PONT garantálja



