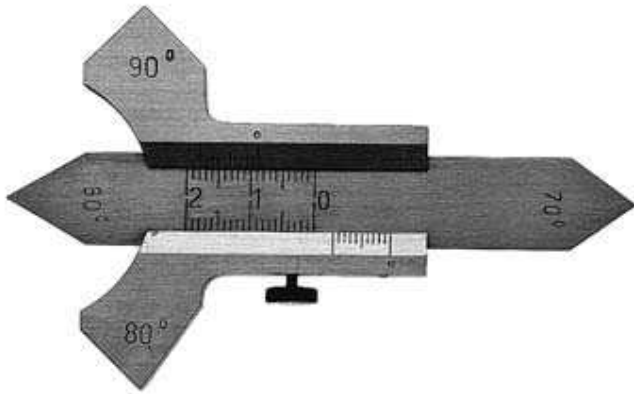


Hegesztési varrat mérő „Nr 8031 / 515501”



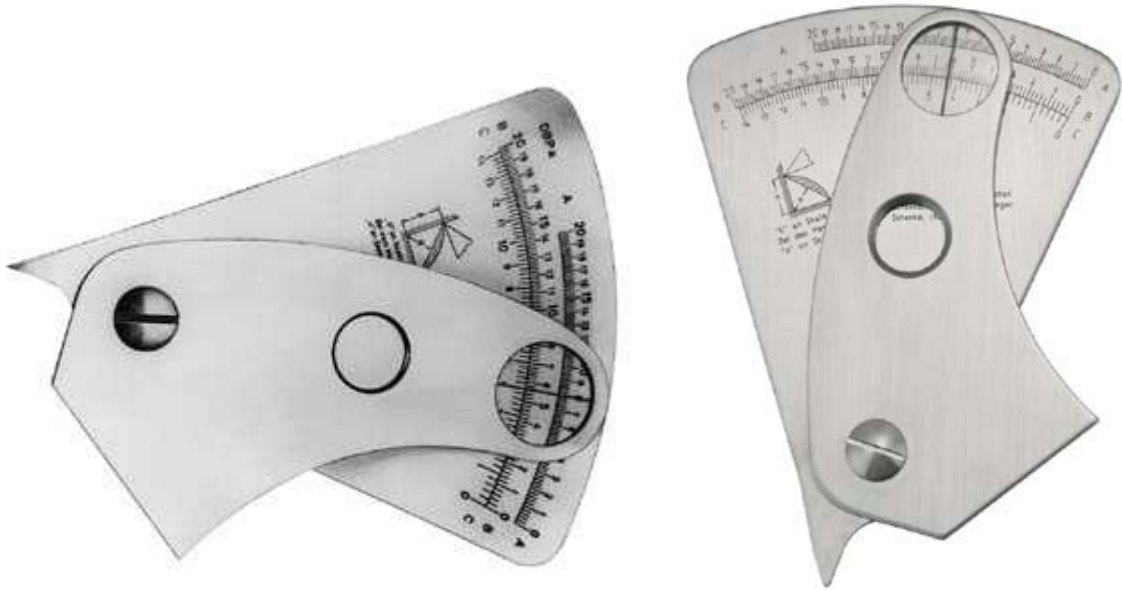
Kivitel

Hegesztési varratok mérésére
V-varrat 60°, 70°, 80° és 90°
Egyedi csomagolás

- féknyereg mérési pontosság típusú lapos és
Szintén használható mélységmérő.
Annak érdekében, hogy megfeleljen az előírt
hegesztési varratok sima V-varrat szög lehet a tanítás
a szög 60 °, 70 °, 80 ° és 90 ° csatolt.
Mérési tartomány: 0 - 20 mm.
Súly: 65 gramm
Rozsdamentes acélból készült, krómozott.
Szállítva bőrtokban.

Cikkszám	Mérés- tartomány mm	Leolvasás mm	Súly (kg)	Ár (Ft.)
2642 102	20	0,1	0,07	Érd.

Hegesztési varrat mérő „Nr 8832 / 515502”



Kivitel

Rozsdamentes acél
Egyedi csomagolás

Mérési eszköz a gyors és könnyű kezelést a varrat méretei.

Mérési hiba miatt a szög a kontrakció nagyrészt törölték az egyoldalú támogatást a tanítás.

Reading pontosság $\pm 0,1$ mm.

mérési tartományok:

- Egy szint: 0 - 20
- B szint: 0 - 20
- C szint: 0-14

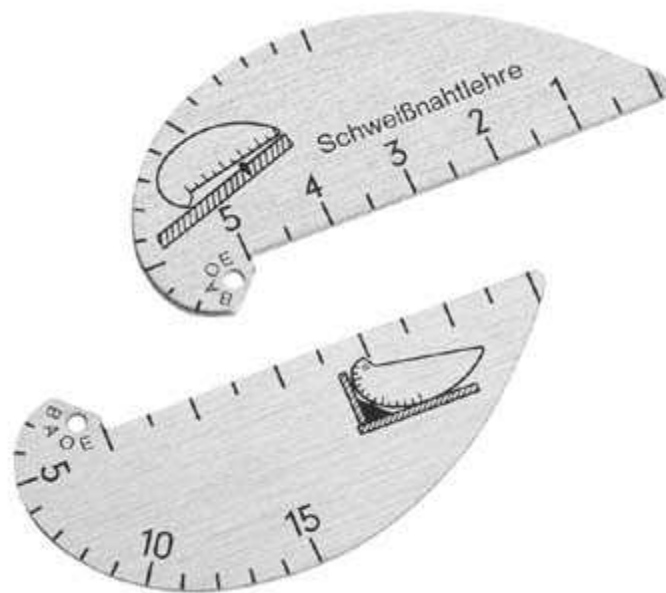
Az alkalmazás leírása, rá van nyomtatva a szelvényt.

Súly: 120 gramm

Szállítva bőrtokban.

Cikkszám	Súly (kg)	Ár (Ft.)
2643 201	0,12	Érd.

Hegesztési varrat mérő "Nr 8833 / 515503...



Kivitel

Alumínium
Egyedi csomagolás

Elmélet alumínium hegesztés sugara.

Vastagsága 1,0 mm.

A mérés sík és Eckschweißnähten.

Mérlegek és alkalmazási utasítások mindkét oldalán nyomtatott.

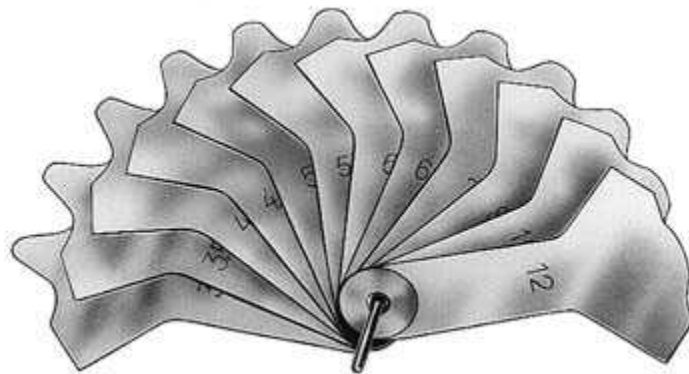
Mérési tartomány 2-15 mm sarokkötéseinek.

Mérési tartomány lapos varratok 0-5 mm.

Teljes hossza 62,5 mm

Cikkszám	Mérés-tartomány sarokvarrat mm	Mérés-tartomány egyenes varrat mm	Súly (kg)	Ár (Ft.)
2641 101	2 - 15	0 - 5	0,01	Érd.

Hegesztési varrat mérő "Nr 8830 / 515500"



Kivitel

Sima kivitel

Egyedi csomagolás

Cikkszám	Mérés- tartomány mm	Mérőlap szám	Súly (kg)	Ár (Ft.)
2640 187	3 - 12	12	0,08	Érd.

Fächerlehre für Radien 3-12 mm



8830 - 515500 - Fächerlehre für 90° Ecken, 12 Blatt, Radien 3 -12 mm

Schiebelehre mit Tiefenmaß



8831. - 515501 - Schiebelehre mit Tiefenmaß für Flach- und Ecknähte

4

Schweißnaht Präzisionslehre



8832 - 515502 - Präzisionslehre, Genauigkeit 0,1 mm

Schweißnaht Radienlehre aus Alu, einfache Ausführung

8833 - 515503 - Radienlehre aus Alu, einfache Ausführung



Fájlnév: Weld mérők gyűjtőlap
Könyvtár: Z:\Katalógusok\mérőeszközök
Sablon: C:\Users\Kudela István\AppData\Roaming\Microsoft\Templates\Normal.dotm
Cím:
Tárgy:
Szerző: Kudela István
Keresőszavak:
Megjegyzések:
Létrehozás dátuma: 2014.12.05. 11:33:00
Változat: 2
Utolsó mentés dátuma: 2014.12.05. 11:33:00
Utoljára mentette: Kudela István
Szerkesztési idő: 16 perc
Utolsó nyomtatás: 2014.12.05. 11:50:00
Mint az utolsó teljes nyomtatáskor
Oldalak száma: 6
Szavak száma: 285 (kb.)
Betűk száma: 1 972 (kb.)